



BESLUTSSTÖD VID FÖRÄNDRINGAR PÅ RENINGSVERKET

Står ni inför stora förändringar på avloppsreningsverket? Tvingar ökad belastning eller nya krav fram en om- eller tillbyggnad? Hur ska tillbyggnader på bästa sätt utnyttja befintliga anläggningsdelar? Eller är verket rent av utslitet och ni planerar för en nybyggnation?

Vid nyinvesteringar finns idag förväntningar utöver reningseffekt i form av ökad biogasproduktion, energibesparingar och minskad klimatpåverkan. Dessutom ska lösningarna vara robusta mot klimatförändringar och flexibla för kommande reningskravkrav på exempelvis läkemedelsrester och organiska föroreningar.

Urban Water tar fram och utvärderar olika systemalternativ utifrån breda hållbarhetskriterier för att kunna göra en rättvis jämförelse. Våra beslutsunderlag är väl förankrade i reningsverkets speciella förutsättningar och i aktuell forskning, så att våra uppdragsgivare kan fatta beslut om en långsiktigt hållbar inriktning. Vårt arbetssätt delas in i följande steg

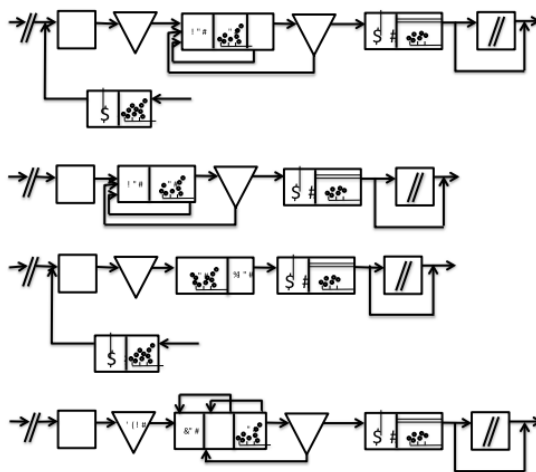
- » Behovsanalys och framtagande av systemalternativ och utvärderingskriterier, baserade på verksamhetens mål och krav.
- » Utvärdering av alternativen och valda kriterier som exempelvis energi, kostnad, klimatpåverkan, hygien, flexibilitet, riskanalys.
- » Sammanvägd bedömning genom multikriterieanalys samt konsekvensanalys av olika val.

NYTT RENINGSVERK I KALMAR

Kalmars reningsverk behöver åtgärdas i och med att staden växer och reningskraven skärps. Befintligt reningsverk bedöms uttjänat och huvudalternativet är att bygga ett nytt reningsverk på samma tomt.

Urban Water har hjälpt Kalmar Vatten att göra en systemanalys för processutformning i ett nytt reningsverk, som möjliggjort för Kalmar Vatten att i ett tidigt skede få en bred genomlysning av flera komplexa systemalternativ och konsekvenser av dessa.

Fyra alternativ utvärderades med avseende på bland annat utsläpp till miljön, energianvändning, hygieniska och ekonomiska aspekter. Resultatet sammanställdes i en multikriterieanalys för att identifiera det bästa processalternativet, där kriterier för de utvärderade aspekterna viktades mot varandra, baserat på Kalmar Vattens verksamhets målsättningar och krav. Den mest robusta och flexibla, och därmed långsiktigt mest hållbara, utformningen av det nya reningsverket var alternativet med aktivslamprocess.



Processalternativ för nytt reningsverk i Kalmar



Urban Water är ett utvecklings- och konsultbolag inom strategisk VA-planering. Som processledare arbetar vi i nära samarbete med uppdragsgivare och andra viktiga aktörer. Vi lägger stor vikt vid att skapa förståelse för och kommunicera resultat till såväl beslutsfattare som allmänhet. Vi medverkar även i projekterings- och genomförandefaserna för att säkerställa att vision och målsättning följs genom hela projektet.